

FICHE PRODUIT BAC SG2 300

BAC AUTOPORTANT SG2 À BORD JOINTIF LARGEUR 300 MM



DESCRIPTION

Bac autoportant SG2 à bord jointif pour plafond démontable de largeur 300 mm, en acier prélaqué pour mise en œuvre sur porteur T35, sur cornière de rive ou sur cornière à joint creux.

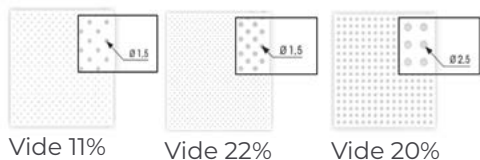
APPLICATIONS ET SOLUTIONS

Pose en intérieur et en extérieur.

Réaction au feu A1.

CARACTÉRISTIQUES TECHNIQUES

Type de perforation :



Couleur :



Type de bout :



Produit					Type de perforation				Couleur				Bout			Voile acoustique			
Type de bac	Larg. (mm)	Epaisseur acier	Haut. (mm)	Long. maxi (mm)	Non perforé NP	Perforé 11% diam 1,5 PR11	Perforé 22% diam 1,5 PR22	Perforé 20% diam 2,5 PR20	Blanc standard B	RAL 9005 N	RAL 9006 G	RAL 9010 BP	Autres couleurs C		Ouvert O	Relevé droit D	Relevé Z Z	Avec (V)	Sans
SG2 À BORD JOINTIF (BAC2)	300	5/10 ^{ème}	35	3000*	Sur demande

* Longueurs standards en mm : 1500 (15) / 1800 (18) / 2400 (24) / 3000 (30) - Longueur SPECIALE sur demande

.. : options possibles

Performances acoustiques Largeur 300 mm :

Perforation	Garnissage	Plénum	Réf	αw*	Classe	αp - Fréquence Hz par tiers de bande d'octave					
						125	250	500	1000	2000	4000
11% Ø1,5	Laine avec voile 25 mm - 19 kg/m ³	200	1	0,95	A	0,29	0,74	0,94	0,76	0,93	0,94
11% Ø1,5	Laine avec voile 25 mm - 19 kg/m ³	300	6	0,85	B	0,47	0,82	0,76	0,91	0,93	0,94
11% Ø1,5	Voile acoustique noir	200	2	0,80	B	0,45	0,79	0,92	0,70	0,75	0,70
11% Ø1,5	Voile acoustique noir	300	5	0,75	C	0,66	0,79	0,74	0,76	0,77	0,74
20% Ø2,5	Voile acoustique noir	200	7	0,85	B	0,54	0,77	0,98	0,77	0,78	0,77
22% Ø1,5	Laine avec voile 25 mm - 19 kg/m ³	200	3	0,95	A	0,29	0,75	0,95	0,77	0,96	1,00
22% Ø1,5	Voile acoustique noir	200	4	0,80	B	0,45	0,80	1,01	0,71	0,78	0,78

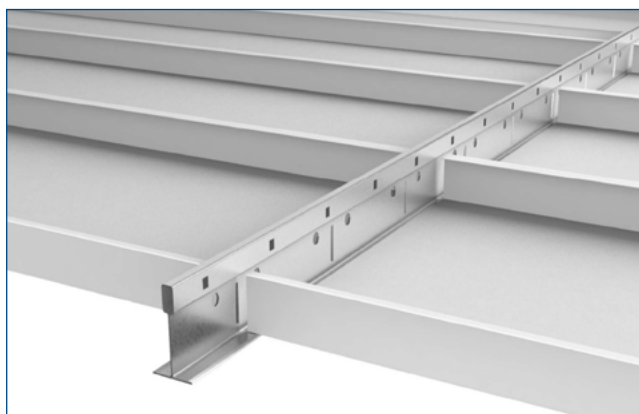
CONDITIONNEMENT

Référence	Produit			Unité de vente (UV)			Palette	Code EAN
	Longueur (mm)	Largeur (mm)	Hauteur (mm)	Pièces/carton	m ² /carton	Poids/carton (kg)	Cartons/palette	
BAC2O315NPB	1500	300	35	8	3,60	18	20	3602440009765
BAC2O315PR11B	1500	300	35	8	3,60	18	20	3602440009819
BAC2O318NPB	1800	300	35	8	4,32	22	20	3602440010082
BAC2O318PR11B	1800	300	35	8	4,32	22	20	3602440010136
BAC2O324NPB	2400	300	35	8	5,76	30	20	3602440010419
BAC2O324PR11B	2400	300	35	8	5,76	30	20	3602440010464
BAC2O330NPB	3000	300	35	8	7,20	36	20	3602440010730
BAC2O330PR11B	3000	300	35	8	7,20	36	20	3602440010785

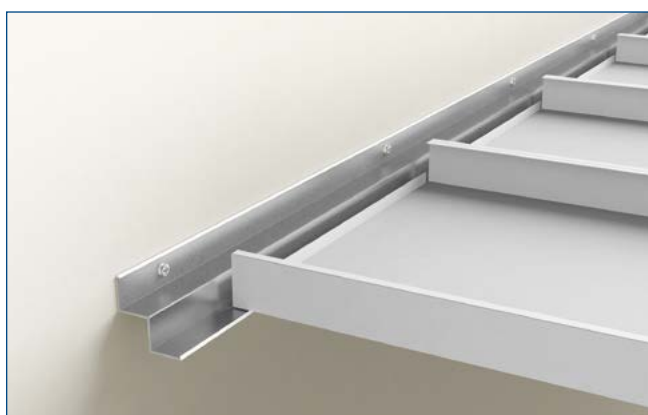
MISE EN ŒUVRE



Pose cornière de rive



Pose profil T35



Pose cornière creux