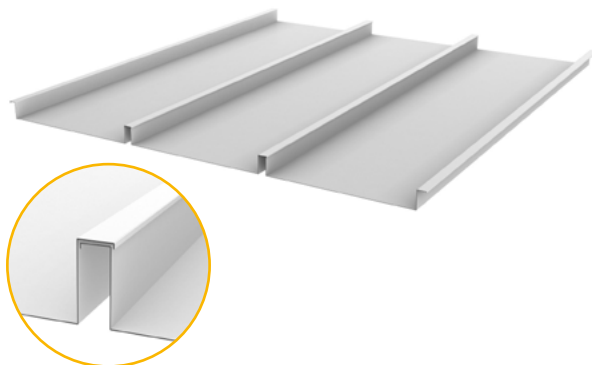


FICHE PRODUIT BAC SG4 300

BAC AUTOPORTANT SG4 À JOINTS CREUX



DESCRIPTION

Bac autoportant SG4 à joints creux pour plafond démontable, en acier prélaqué pour mise en œuvre sur porteur T35, sur cornière de rive ou sur cornière à joint creux.

APPLICATIONS ET SOLUTIONS

Pose en intérieur et en extérieur.

Réaction au feu A1.

CARACTÉRISTIQUES TECHNIQUES

Couleur :



Type de bout :



Produit					Type de perforation				Couleur				Bout			Voile acoustique			
Type de bac	Larg. (mm)	Epaisseur acier	Haut. (mm)	Long. maxi (mm)	Non perforé NP	Perforé 11% diam 1,5 PR11	Perforé 22% diam 1,5 PR22	Perforé 20% diam 2,5 PR20	Blanc standard B	RAL 9005 N	RAL 9006 G	RAL 9010 BP	Autres couleurs C		Ouvert O	Relevé droit D	Relevé Z Z	Avec (V)	Sans
SG4 À JOINTS CREUX (BAC4)	300	5/10 ^{ème}	35	3000*	•				•	•	•	•	Sur demande	•	•	•			•

* Longueurs standards en mm : 1500 (15) / 1800 (18) / 2400 (24) / 3000 (30) - Longueur SPECIALE sur demande

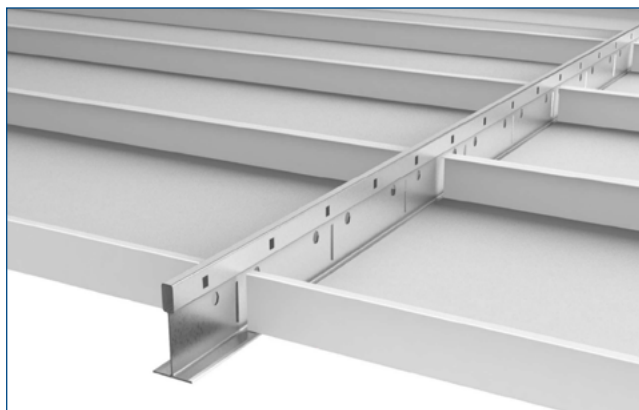
• : options possibles

Référence	Produit			Unité de vente (UV)			Palette	Code EAN
	Longueur (mm)	Largeur (mm)	Hauteur (mm)	Pièces/carton	m ² /carton	Poids/carton (kg)	Cartons/palette	
BAC4O315NPB	1500	300	29	8	3,60	18	20	3602440014264
BAC4O318NPB	1800	300	29	8	4,32	22	20	3602440014318
BAC4O324NPB	2400	300	29	8	5,76	30	20	3602440014363
BAC4O330NPB	3000	300	29	8	7,20	36	20	3602440014417

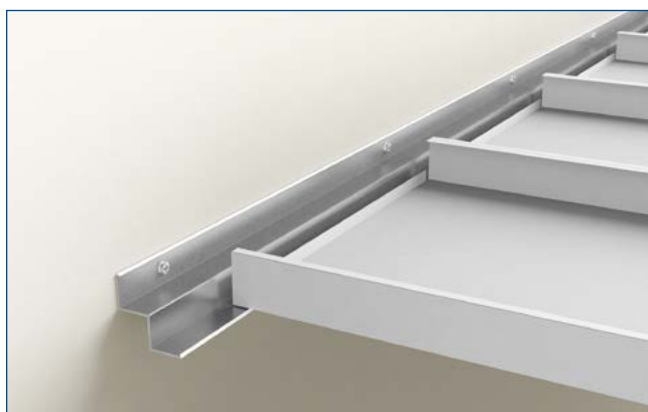
MISE EN ŒUVRE



Pose cornière de rive



Pose profil T35



Pose cornière creux