

ÉDITION 2022

GUIDE de mise en œuvre **ATTACHE ID⁴**



www.psigroupe.com

 **SPP | PAI**

SOMMAIRE

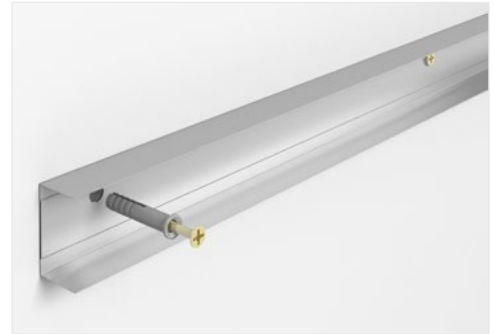
LES PLAFONDS	3
L'ATTACHE ID ⁴	4
PRESCRIPTION EN PLAFOND	6
Les plafonds avec UNE attache ID ⁴	6
Les plafonds avec PLUSIEURS attaches ID ⁴	8



LES PLAFONDS

Préconisations générales

· Pour le vissage du rail au support, il est **obligatoire** de mettre la fixation dans le 1/3 supérieur du rail et de **choisir des fixations adaptées**. L'entraxe des fixations doit être inférieur ou égal à 500mm.



· Aux extrémités, il est **obligatoire** de visser les 4 ailes du montant ID⁴ ou toutes les ailes des montants traditionnels aux rails périphériques à l'aide de vis TRPF.

Il est possible de remplacer les rails périphériques en fixant une Attache ID⁴ à 100mm maximum du bord du mur.



· Pour le montant ID⁴, l'éclissage est de **minimum 400mm** et il est obligatoirement verrouillé par 2 vis TRPF dans l'âme.



· Pour les montants traditionnels, il faut laisser **400mm de chevauchement** lors du raboutage des profils et décaler les aboutages d'une rangée à l'autre. Les profils doublés doivent être vissés tous les 1m maximum.

Dans le cas d'un plafond en montant simple, il est **obligatoire** d'utiliser une barre anti-devers en milieu de portée et de doubler les montants au droit des jonctions de plaque si les montants ont des ailes de 35mm.



L'ATTACHE ID⁴

Présentation



DESCRIPTION

Attache pliable pour plafond réalisée en acier galvanisé d'épaisseur 20/10ème.

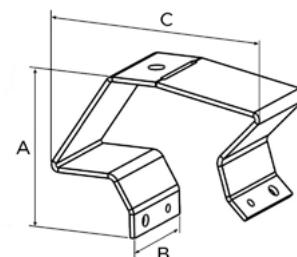
APPLICATIONS ET SOLUTIONS

Attache de suspension du montant ID⁴ pour la réalisation de plafond en plaque de plâtre.

Compatible avec les profils Omnifix pour la réalisation de plafond longue portée.

CARACTÉRISTIQUES TECHNIQUES

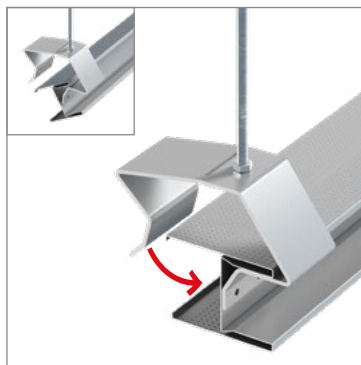
Référence	Dimensions (mm)				Unité de vente			Palette	Code EAN
	A	B	C	Charge maxi (daN)	Condit.	Pièces/Condit.	Poids (kg) du condit.	Condit/palette	
ATTACHE-ID4	68	40	97	75	Boîte	30	4,3	52	3601590013837



MISE EN OEUVRE



1. Positionner les attaches avec 2 écrous puis régler la hauteur à l'aide d'un cordeau ou d'un laser.



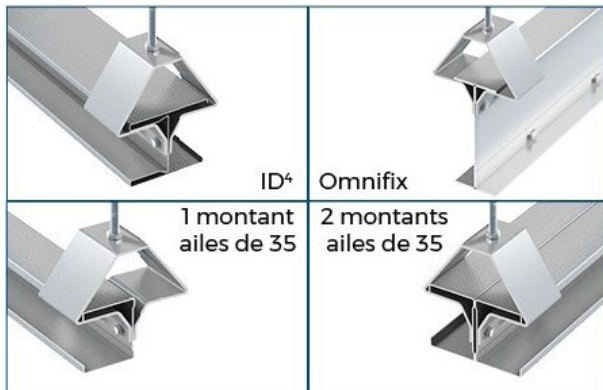
2. Positionner le profil et plier les attaches pour le maintenir.



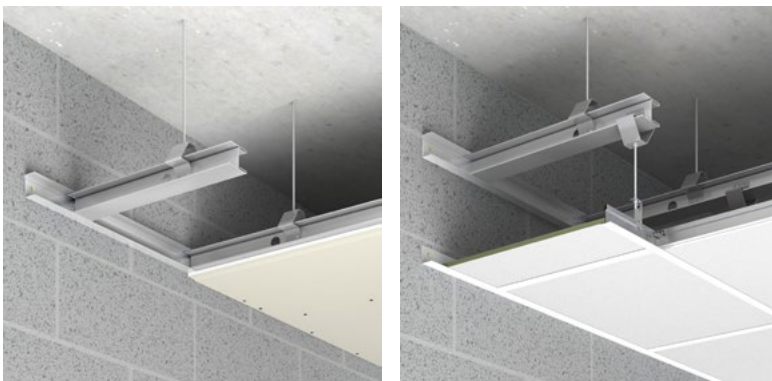
3. Verrouiller l'ensemble avec 2 vis autoforeuses. Ajuster la hauteur si besoin.

Les avantages

- Montage simple et rapide sur tige filetée diamètre 6mm
- Possibilité d'ajouter l'attache après la pose du profil
- Jusqu'à 25 mm de réglage
- Compatible avec les montants ID⁴ 48, les profils OMNIFIX et les montants ailes de 35 mm



- Utilisable en attache haute et en attache basse en plafond :

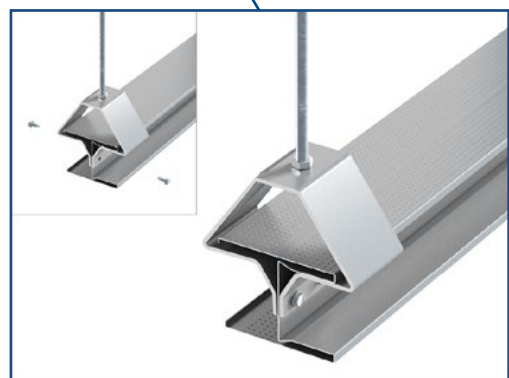


- Utilisable également comme appui intermédiaire en contre-cloison grande hauteur.

PRESCRIPTION EN PLAFOND

Les plafonds avec **UNE** attache ID⁴

Un plafond avec une attache est un faux plafond suspendu en plaques de plâtre monté de murs à murs et une seule suspente fixée dans la longueur sur les poutres de la pièce ou sur le plafond existant.



Les plafonds avec **UNE** attache ID⁴

Tableau des portées pour un isolant type laine de verre **R=6 m².K/W** :

Type de plaque
BA13
Nombre de plaque
1
Poids de l'isolant [kg/m ²]
3
Poids du plafond [kg/m ²]
23,4



		Entraxe montant [m]		
Type de montant		0,40	0,50	0,60
M48-35	Simple	2,90	2,70	2,50
	Double	3,55	3,30	3,10
M62-35	Simple	3,50	3,25	3,05
	Double	4,30	4,00	3,75
M70-35	Simple	3,85	3,55	3,35
	Double	4,75	4,40	3,90
M90-35	Simple	4,65	4,30	4,00
	Double	5,50	4,55	3,85
ID ⁴ 48		3,35	3,10	2,90
ID ⁴ 62		4,05	3,75	3,50
ID ⁴ 70		4,40	4,10	3,85
ID ⁴ 100		5,65	4,60	3,90

Tableau des portées pour un isolant type laine de verre **R=10 m².K/W** :

Type de plaque
BA13
Nombre de plaque
1
Poids de l'isolant [kg/m ²]
5
Poids du plafond [kg/m ²]
25,4

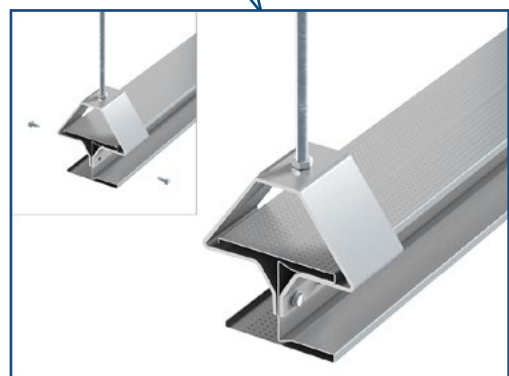


		Entraxe montant [m]		
Type de montant		0,40	0,50	0,60
M48-35	Simple	2,80	2,60	2,45
	Double	3,50	3,25	3,05
M62-35	Simple	3,40	3,15	2,95
	Double	4,20	3,90	3,60
M70-35	Simple	3,75	3,45	3,25
	Double	4,60	4,25	3,60
M90-35	Simple	4,50	4,15	3,75
	Double	5,15	4,20	3,55
ID ⁴ 48		3,25	3,00	2,85
ID ⁴ 62		3,95	3,65	3,40
ID ⁴ 70		4,30	4,00	3,65
ID ⁴ 100		5,25	4,30	3,60

PRESCRIPTION EN PLAFOND

Les plafonds avec **PLUSIEURS** attaches ID⁴

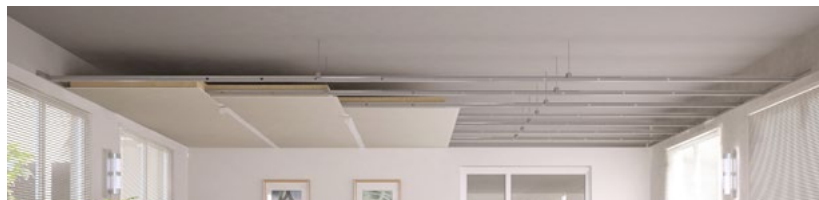
Un plafond avec plusieurs attaches est un faux plafond suspendu en plaques de plâtre monté de murs à murs et plusieurs suspentes fixées dans la longueur sur les poutres de la pièce ou sur le plafond existant.



Les plafonds avec **PLUSIEURS** attaches ID⁴

Tableau des portées pour un isolant type laine de verre **R=6 m².K/W** :

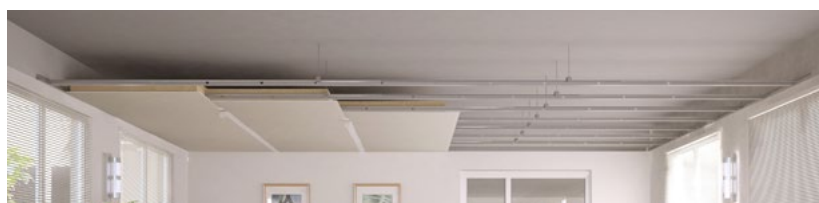
Type de plaque
BA13
Nombre de plaque
1
Poids de l'isolant [kg/m ²]
3
Poids du plafond [kg/m ²]
23,4



		Entraxe montant [m]		
Type de montant		0,40	0,50	0,60
M48-35	Simple	2,70	2,50	2,35
	Double	3,35	3,10	2,90
M62-35	Simple	3,25	3,05	2,85
	Double	4,00	3,75	3,50
M70-35	Simple	3,60	3,30	3,10
	Double	4,40	4,10	3,85
M90-35	Simple	4,30	4,00	3,75
	Double	5,30	4,95	4,35
ID ⁴ 48		3,10	2,90	2,70
ID ⁴ 62		3,75	3,50	3,30
ID ⁴ 70		4,10	3,85	3,60
ID ⁴ 100		5,35	5,00	4,45

Tableau des portées pour un isolant type laine de verre **R=10 m².K/W** :

Type de plaque
BA13
Nombre de plaque
1
Poids de l'isolant [kg/m ²]
5
Poids du plafond [kg/m ²]
25,4



		Entraxe montant [m]		
Type de montant		0,40	0,50	0,60
M48-35	Simple	2,60	2,45	2,30
	Double	3,25	3,00	2,85
M62-35	Simple	3,20	2,95	2,75
	Double	3,90	3,65	3,40
M70-35	Simple	3,50	3,25	3,05
	Double	4,30	4,00	3,75
M90-35	Simple	4,20	3,90	3,65
	Double	5,15	4,80	4,05
ID ⁴ 48		3,05	2,80	2,65
ID ⁴ 62		3,65	3,40	3,20
ID ⁴ 70		4,00	3,75	3,50
ID ⁴ 100		5,20	4,85	4,10

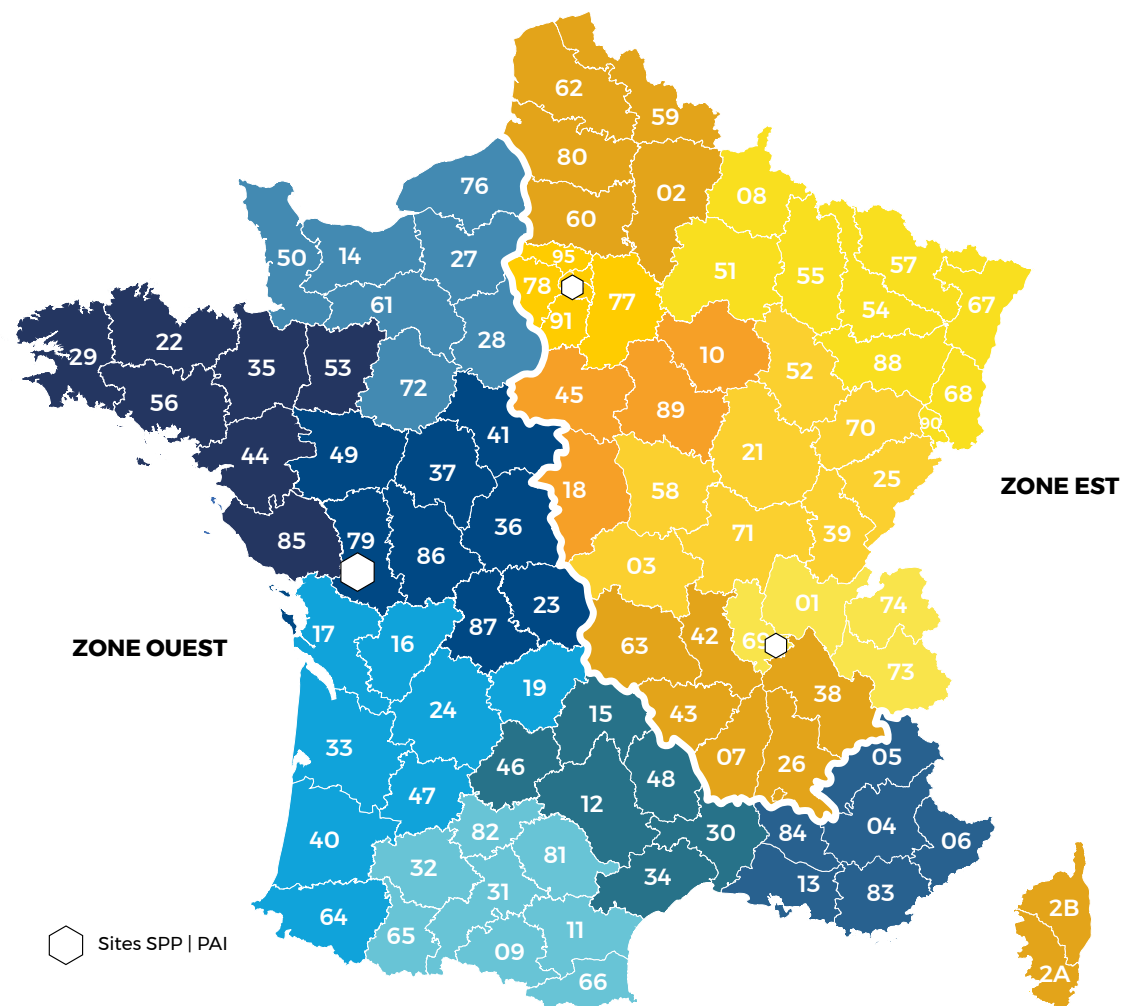
Un service commercial à votre service



RENSEIGNEMENT
TECHNIQUE
&
COMMERCIAL

05 49 25 11 86

adv@psigroupe.com



SPP|PAI
46 allée des Grands Champs - CS 50017
79260 LA CRÊCHE - FRANCE
(33) 05 49 25 90 76 - contact@psigroupe.com



www.psigroupe.com LinkedIn & Youtube - SPP PAI- PSI Groupe