

FICHE PRODUIT TRAPMETALEN

Trappe métal étanche à l'air tous supports



DESCRIPTION

La trappe de visite est constituée de :

- un cadre en acier zingué 125/100° blanc, finition satinée et recouvrable
- un ouvrant en acier zingué 80/100° rabattable et démontable blanc, finition satinée et recouvrable
- une fermeture invisible pousse/ lâche
- un joint d'étanchéité EPDM cellulaire
- 4 pattes de fixation de 55 mm de haut
- Conforme à la RE2020.

APPLICATION ET SOLUTIONS

Permet l'accès aux divers réseaux en mur et plafond pour construction sèche en plaque de plâtre, maçonnerie pleine et ossature bois.

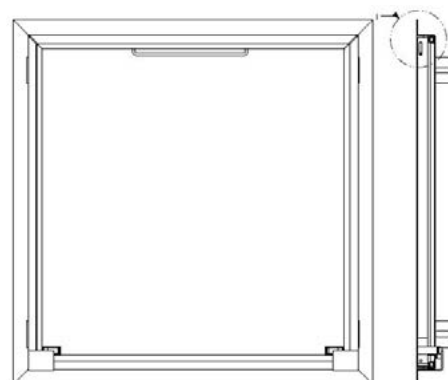
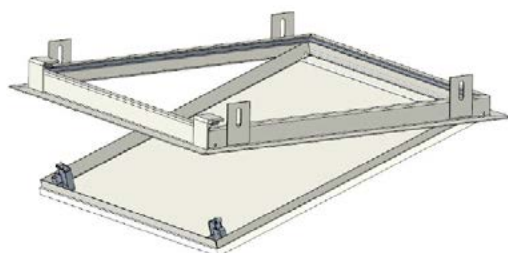
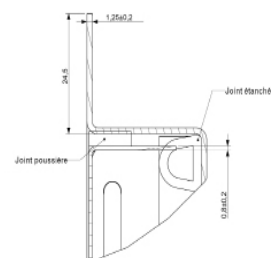
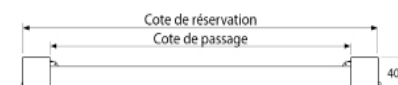
PV d'étanchéité n°2018.310.1051

CARACTÉRISTIQUES TECHNIQUES

Désignation	Dimensions en mm						Poids (kg)	Code EAN	
Référence	Cote passage		Cote réservation		Cote hors-tout	Hauteur			
TRAPMETALEN-500X500	505	505	530	530	574	574	40	3,80	3601590012496
TRAPMETALEN-500X600	485	585	510	610	554	654	40	3,70	3601590012472
TRAPMETALEN-600X600	585	585	610	610	654	654	40	4,20	3601590012489
TRAPMETALEN-SPECIALE	Autres dimensions (1000 x 1000 max) : NOUS CONSULTER (3 semaines de délai à réception de commande).								

▲ AVANTAGES PRODUITS

- Pose simple et rapide avec 4 pattes de fixation sur tous types de supports
- Blanc, finition satinée et recouvrable
- Étanche à l'air et à la poussière
- Système de fermeture rapide
- Instruction de montage
- Dimensions hors standards



MISE EN ŒUVRE

Matériels et points singuliers :

- ▶ **Mètre ruban et crayon** : vérification ou mesure et traçage suivant cotes de réservation.
- ▶ **Niveau** : vérification de l'alignement.
- ▶ **Scie à guichet** : découpe du support.
- ▶ **Équerre** : vérification de l'équerrage.
- ▶ **Rabot** : ajustage de la réservation si nécessaire.

